

ООО «ТЕРМО - К»



**Механизмы исполнительные
электрические прямоходные
МЭП ТЭРМ**

Паспорт

ТЭРМ 16.00.000 ПС

г. Минск, 2022

ВНИМАНИЕ!

Перед монтажом механизма внимательно изучите настоящий паспорт.

Монтаж электрических цепей должен производиться строго в соответствии с электрическими схемами подключения.

Ремонт и настройку механизмов могут производить только работники, имеющие разрешение изготовителя.

Изготовитель оставляет за собой право без отражения в паспорте вносить незначительные изменения в конструкцию механизмов, не влияющие на работу и технические характеристики изделия.

СОДЕРЖАНИЕ

| | |
|--|----|
| 1. Назначение и область применения | 4 |
| 2. Основные технические характеристики | 4 |
| 3. Комплектность | 7 |
| 4. Принцип работы и устройство механизма | 7 |
| 5. Маркировка | 8 |
| 6. Указание мер безопасности | 9 |
| 7. Порядок монтажа | 10 |
| 8. Техническое обслуживание | 12 |
| 9. Возможные неисправности и способы их устранения | 13 |
| 10. Правила хранения и транспортировки | 14 |
| 11. Свидетельство о приемке | 14 |
| 12. Гарантийные обязательства | 15 |
| 13. Учет работы | 16 |

1. Назначение и область применения

1.1 Механизмы исполнительные электрические прямоходные МЭП ТЭРМ (в дальнейшем - механизмы) предназначены для перемещения регулирующих органов в системах автоматического регулирования технологическими процессами в соответствии с командными сигналами автоматических регулирующих и управляющих устройств.

1.2 Могут применяться в качестве электроприводов для седельных клапанов используемых в автоматических системах контроля и регулирования тепловой энергии.

2. Основные технические характеристики

2.1 Питание механизмов осуществляется переменным током частотой (50 ± 1) Гц и напряжением от 207 до 253 В (по специальному заказу – напряжением от 20,7 до 26,4 В частотой (50 ± 1) Гц).

2.2 Потребляемая мощность не более 15 В·А.

2.3 Масса и габаритные размеры механизмов соответствуют требованиям указанным в таблице А.1.

2.4 Условия эксплуатации:

- температура окружающего воздуха от минус 30 до плюс 50 °С;

- относительная влажность воздуха не более 95 % при температуре 35 °С;

- атмосферное давление от 86 до 106,7 кПа.

2.5 Механизмы устойчивы к воздействию синусоидальных вибраций частотой (10 – 150) Гц и амплитудой смещения для частоты ниже частоты перехода 0,075 мм (группа V1 по ГОСТ 12997).

2.6 Значение номинального и максимального усилия на выходном органе, полного хода, номинального времени полного хода и средней скорости перемещения выходного органа механизмов, в зависимости от исполнения, соответствуют значениям, указанным в таблице 1.

Таблица 1

| Исполнение механизма | МЭП ТЭРМ 1200/175-25 | МЭП ТЭРМ 1350/100-25 | МЭП ТЭРМ 2000/166-25 |
|--------------------------|----------------------|----------------------|----------------------|
| Номинальное усилие, Н | 1200 | 1350 | 4 500 |
| Максимальное усилие, Н | 2000 | 2300 | 5 000 |
| Полный ход, мм | 25 | 25 | 40 |
| Средняя скорость, мм/мин | 8,5 | 11 | 13 |

2.7 Режим работы механизмов при нагрузке на выходном органе в пределах от номинальной противодействующей до 0,5 номинального значения сопутствующей по ГОСТ 183 должен быть:

- кратковременным с длительностью периода неизменной номинальной нагрузки 10 мин S2;
- повторно-кратковременным с частыми пусками с продолжительностью включения 25 % S4.

Максимальная частота - 100 включений в час.

2.8 Механизмы обеспечивают работу в течении 250 ч в режиме указанном в п.2.7.

2.9 Рабочее положение механизмов в пространстве – любое.

2.10 Конструкцией механизмов предусмотрено наличие электрических ограничителей перемещения выходного органа, ограничителя наибольшего усилия на выходном органе и узла ручного привода.

2.11 Ограничители перемещения выходного органа механизмов обеспечивают настройку рабочего хода выходного органа на любом участке от 20 до 100 % полного его хода.

2.12 Отклонение значений ограничителя по максимальному усилию на выходном органе не превышает ± 15 % от указанных в таблице 1.

2.13 Люфт выходного органа механизмов при 5 % значения номинальной нагрузки не превышает 0,5 мм.

2.14 Действительное время полного хода выходного органа механизмов при номинальной противодействующей нагрузке на выходном органе и номинальном напряжении питания не должно отличаться от номинального значения более чем на 10 %.

2.15 Пусковое (максимальное) усилие механизмов составляет не менее чем 1,7 номинального.

2.16 Средняя наработка на отказ механизма не менее 40000 ч.

2.17 Средний срок службы механизма не менее 8 лет.

2.18 Механизмы относятся к восстанавливаемым изделиям. Время для устранения неисправностей должно быть не более 10 ч.

2.19 Степень защиты механизмов соответствует IP54 по ГОСТ 14254.

2.20 Значения допустимого уровня шума не превышает 85 дБА по ГОСТ 12.1.003.

2.21 Отклонение времени полного хода выходного органа механизмов от действительного значения составляет не более $\pm 20\%$ при условиях, указанных в п.п.2.1, 2.4, 2.7.

2.22 Механизмы обеспечивают фиксацию положения выходного органа при отсутствии напряжения питания.

2.23 Механизмы в транспортной таре при транспортировании в закрытом транспорте (железнодорожные вагоны, закрытые автомашины, трюмы судов) выдерживают:

- воздействие температуры от минус 50 до плюс 50 °С;
- воздействие относительной влажности до 98 % при температуре 35 °С;
- вибрацию по группе N2 ГОСТ 12997;
- удары со значением пикового ударного ускорения 98 м/с², длительность ударного импульса 16 мс, число ударов 1000 \pm 10 в направлении, обозначенном на таре манипуляционным знаком «ВЕРХ».

2.24 Драгоценные металлы в механизмах не содержатся.

3. Комплектность

3.1 Комплект поставки механизма должен соответствовать указанному в таблице 2.

Таблица 2.

| Обозначение | Наименование | Кол-во |
|----------------------|--|--------|
| ТЭРМ 16.00.00.000 | Механизм исполнительный электрический прямоходный МЭП ТЭРМ | 1 шт. |
| ТЭРМ 16.00.00.000 ПС | Паспорт | 1 экз. |

4. Принцип работы и устройство механизма

Принцип работы механизма основан на преобразовании крутящего момента электродвигателя посредством системы зубчатых колес и передачи винт-гайка в поступательное движение регулирующего органа.

Расположение электродвигателя и позиционных выключателей показано на рисунке 1.

Электродвигатель (1) управляется посредством позиционных выключателей: поз. 2 (S6), поз. 3 (S5), поз. 4 (S3) и силового выключателя 5 (S2). Позиционные выключатели срабатывают посредством вращения кулачков (6). Силовой выключатель включается рычагом (7) силового механизма.

Возможно двухсиловое исполнение. В этом случае отсутствует позиционный выключатель S3 и устанавливается на кронштейн (10) дополнительный силовой выключатель S1.

Управляемая часть может быть оснащена датчиком положения, который устанавливается на кронштейн (9).

В случае отключения электроэнергии или повреждения выключателей механизмом можно управлять вручную согласно пункту 8.5 настоящего паспорта.

Для этого необходимо ручку (7) (см. рисунок 2) нажать, зафиксировать на соответствующем валу и вращать в требуемую сторону.

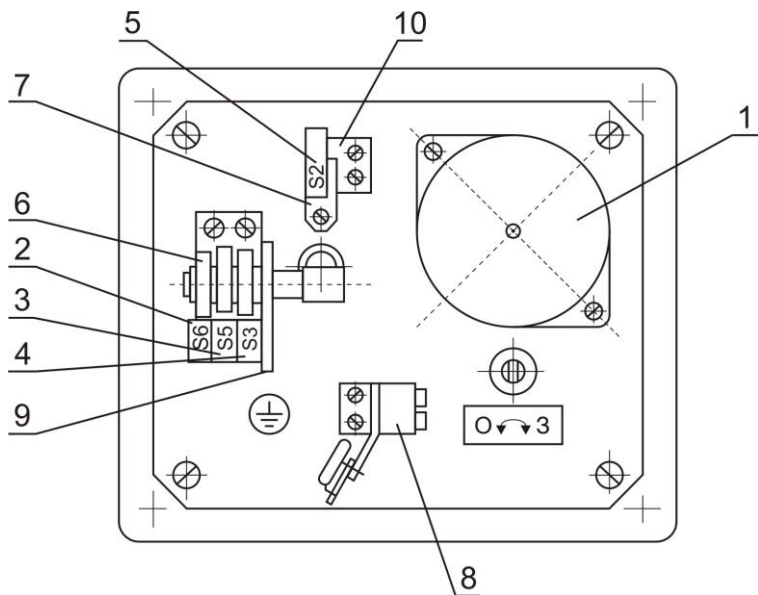


Рисунок 1

5. Маркировка

5.1 Маркировка механизмов должна соответствовать конструкторской документации и ГОСТ 26828.

5.2 Маркировка должна сохраняться в течение всего срока службы механизмов.

5.3 На прикрепленных к механизмам табличках должна быть нанесена маркировка, содержащая:

- наименование предприятия изготовителя или товарный знак;
- наименование и (или) условное обозначение механизма;
- номинальные параметры питания;
- заводской номер;
- год изготовления механизма;
- номинальное усилие на выходном органе, Н;
- номинальное время полного хода выходного органа, с;
- номинальное значение полного хода выходного органа, мм;
- степень защиты «IP54»;
- надпись «Сделано в Республике Беларусь».

5.4 Маркировка потребительской тары должна соответствовать ГОСТ 9181.

5.5 На транспортной таре должны быть нанесены несмываемой краской, контрастной по цвету тары, основные, дополнительные и информационные надписи по ГОСТ 14192, а также манипуляционные знаки, соответствующие надписям: «ХРУПКОЕ. ОСТОРОЖНО», «ВЕРХ», «БЕРЕЧЬ ОТ ВЛАГИ».

6. Указание мер безопасности

6.1 Механизм питается напряжением опасным для жизни (~230 В). К работе с механизмом допускаются лица, прошедшие обучение и инструктаж по технике безопасности, ознакомившиеся с настоящим паспортом, имеющие квалификационную группу по электробезопасности не ниже 3-й, усвоившие безопасные приемы и методы работы.

6.2 Недопустимо прямое попадание воды на корпус механизма.

ВНИМАНИЕ !



Все работы с механизмом (монтаж, подключение к электросети, ручное открытие и закрытие) проводить только при отключенном напряжении питания.

7. Порядок монтажа

7.1 После распаковки механизма проверьте не произошло ли в процессе транспортировки и хранения его повреждения.

7.2 До механического присоединения механизма проверьте, совпадают ли ходы электропривода и арматуры.

При монтаже следует учитывать пространство, необходимое для демонтажа кожуха и возможность настройки элементов.

7.3 Последовательность присоединения к арматуре (см. рисунок 2).

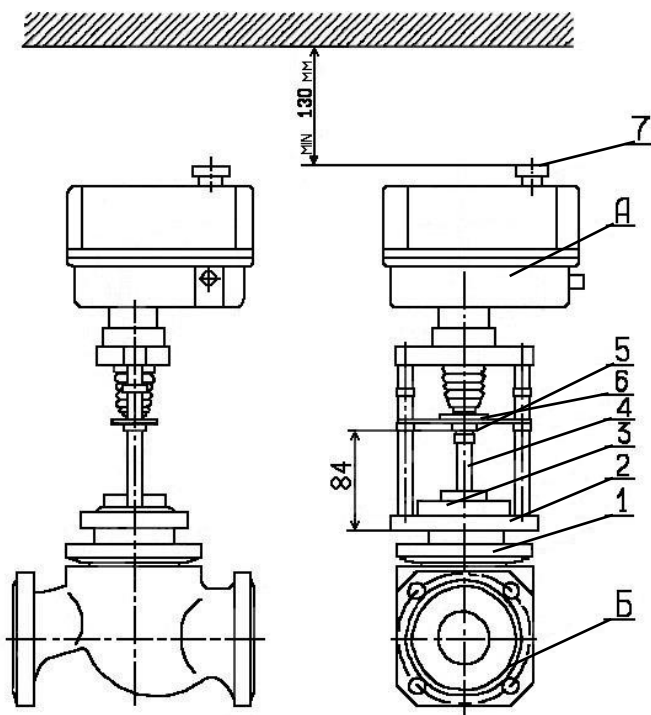


Рисунок 2

7.3.1 Арматуру Б установить в положение «закрыто», а механизм А в среднее положение.

7.3.2 Механизм А установить на арматуру Б.

7.3.3 Соединить фланцы (1) и (2) поджатием центральной гайки (3).

7.3.4 Ослабить винты муфты (6), обеспечив свободное вращение гайки муфты.

7.3.5 Гайку (M10x1) муфты (6) навинтить на шток арматуры (4) таким образом, чтобы получился присоединительный размер $H = 84$ мм, или 95 мм (см. рис. 2).

7.3.6 Гайку муфты (6) отвинтить на один оборот и стопорить контргайкой (5) для достижения предварительного натяжения, необходимого прилегания седла арматуры.

7.3.7 Посредством ключа ручного управления ТЭРМ 16.01.09.000 приблизить выходной вал механизма к штоку арматуры (4) и затянуть винты муфты.

7.4 Электрическое подключение к сети или системе управления:

7.4.1 Электрическое подключение должно производиться квалифицированным персоналом в строгом соответствии с требованиями настоящего паспорта.

7.4.2 Механизм подключать согласно схем в приложении Б настоящего паспорта.

Для присоединения и управления механизмом предназначена клеммная колодка с шестью клеммами (8) (рис. 1).

7.4.3 Проверить правильность подключения механизма. Направление движения штока арматуры должно совпадать при нажатии кнопки системы управления «закрывает» с направлением «закрыто». В противном случае необходимо изменить подключение проводников к контактам «открыть» и «закрывать» (рис.Б1 и Б2).

7.4.4 Проверить работу концевых выключателей. При срабатывании концевых выключателей механизм должен отключиться. В противном случае необходимо проверить подключение выключателей по схеме включения.

8. Техническое обслуживание

8.1 Механизмы поступают с завода-изготовителя настроенными на параметры S2, S3, S5, S6 согласно паспортным данным.

В случае разрегулирования параметров, а также ремонта или замены, механизм необходимо повторно настроить при

подключении его к щиту силового питания 230 В с изолирующим трансформатором.

8.2 Механизм на заводе-изготовителе для направления «закрыто» (силовой выключатель S2) настроен на номинальное усилие с допуском от 0 до 30 %. Числовые значения указаны в паспорте. Настройка и перенастройка силового механизма на другие значения усилия без динамометрического стенда недопустима.

8.3 Выключатели положения (S3, S5, S6) настраиваются по кулачкам. Поворот кулачков производится посредством отвертки.

8.4 S3 – концевой выключатель «открыто» (рисунок 1), S5 – дополнительный выключатель «открыто».

Дополнительный выключатель S5 поступает с завода-изготовителя настроенным на срабатывание приблизительно на 1 мм до крайней точки «открыто».

В случае разрегулирования выключателей необходимо:

- для выключателей S3 и S5 механизм перестроить в требуемую крайнюю позицию «открыто»; кулачки, включающие выключатели S3 и S5 вращать в направлении против часовой стрелки до переключения выключателей;

- для выключателя S6 – механизм установить в позицию «закрыто», кулачок вращать в направлении по часовой стрелке до переключения выключателя.

8.5 В случае внезапного (аварийного) отключения электроэнергии, механизмом можно управлять вручную, при помощи ручки.

На каждые 10 мм хода штока требуется примерно 35 оборотов ручки. После окончания перенастройки ручку отпустить. Для МЭП ТЭРМ 3700/160-50 – 10мм хода примерно 6 оборотов ручки.

8.6 После пуска в эксплуатацию приблизительно через 50 часов работы механизма необходимо проверить затяжку его винтов.

Ходовой винт при необходимости, но не менее одного раза в год смазывать смазкой ЦИАТИМ 201 ГОСТ 6267-74.

9. Возможные неисправности и способы их устранения

9.1 Перечень наиболее часто встречающихся неисправностей представлен в таблице 9.1.

Таблица 9.1

| Наименование неисправности, внешнее проявление | Вероятная причина неисправности | Метод устранения |
|--|---|--|
| 1. При включении в сеть вал двигателя не вращается | Отсутствует напряжение в сети | Проверить наличие напряжения в электросети |
| 2. Сильный нагрев корпуса ЭИМа. | Повреждение электросхемы. Сильная затяжка гайки сальникового узла. | Проверить электромонтаж ЭИМа. Ослабить гайку сальникового узла с сохранением его герметичности. |

| | | |
|---|---|---|
| <p>3. При работающем двигателе ходовой винт не перемещается</p> | <p>Проскальзывает шестерня на валу двигателя следствии прослабления посадки</p> <p>Срезался штифт на одном из валов</p> <p>Выкрошились зубья на силовом зубчатом колесе</p> <p>Вышла из зацепления передача зубчатая рейка-шестерня</p> | <p>Заменить шестерню</p> <p>Заменить штифт</p> <p>Заменить зубчатое колесо</p> <p>Развернуть зубчатую рейку до положения зацепления с шестерней</p> |
|---|---|---|

10. Правила хранения и транспортировки

10.1 Механизмы следует хранить на стеллажах в сухом отапливаемом помещении при температуре от 5 до 40 °С и относительной влажности до 95 % при температуре 35 °С.

10.2 Механизмы транспортируют в закрытых транспортных средствах при следующих условиях по ГОСТ 12997-84:

- температура окружающего воздуха от минус 50 до плюс 50 °С;
- относительная влажность окружающего воздуха до $(95 \pm 3)\%$ при температуре 35 °С;
- вибрация по группе N2.

При транспортировке в самолете механизмы размещают в герметизированном отапливаемом отсеке.

10.3 После транспортировки при отрицательных температурах, вскрытие ящиков можно производить только после выдержки их в течение 24 часов в отапливаемом помещении.

11. Свидетельство о приемке

Механизм исполнительный электрический прямоходный

МЭП ТЭРМ - _____ / _____ - _____

заводской номер _____

соответствует требованиям технических условий
ТУ РБ 100367198.020-2003 и признан годным к эксплуатации.

Штамп

изготовителя _____

Дата

Выпуска _____

12. Гарантийные обязательства

12.1 Изготовитель гарантирует соответствие механизмов требованиям технических условий ТУ РБ 100367198.020-2003 при соблюдении потребителем условий транспортировки, хранения, монтажа и эксплуатации.

12.2 Гарантийный срок эксплуатации - 18 месяцев со дня ввода механизмов в эксплуатацию.

Гарантийный срок хранения - 12 месяцев с момента отгрузки механизмов потребителю.

12.3 Изготовитель не несет ответственности по гарантийным обязательствам в случаях:

- неисправностей, возникших вследствие неправильного монтажа, эксплуатации, а также ремонта или изменения конструкции, лицами, не имеющими разрешения изготовителя на проведение таких работ;

- механических повреждений, при нарушении комплектности и замене составных частей без разрешения изготовителя;
- при нарушении заводских пломб и утере паспорта.

12.4 По вопросам гарантийного и послегарантийного ремонта следует обращаться в обслуживающие организации или предприятие-изготовитель по адресу:

Республика Беларусь, г. Минск, ул. Кутузова, 12,
 ООО «ТЕРМО-К»
 Тел./факс: +375 (17) 377 66 96, 377 66 54, факс 377 66 55.
 E-mail: main@termo-k.by, pk@termo-k.by
<http://www.termo-k.by>

Недопустимо

При ручном управлении превышать величину условного хода штока клапана

13. Учет работы

Сведения о вводе в эксплуатацию, наработке, ремонте заносятся в таблицу:

| Дата | Наименование работы | Исполнитель | Подпись |
|------|---------------------|-------------|---------|
| | | | |
| | | | |

| | | | |
|--|--|--|--|
| | | | |
| | | | |
| | | | |
| | | | |
| | | | |
| | | | |
| | | | |
| | | | |
| | | | |

Приложение А
(обязательное)
Габаритные размеры и масса механизмов

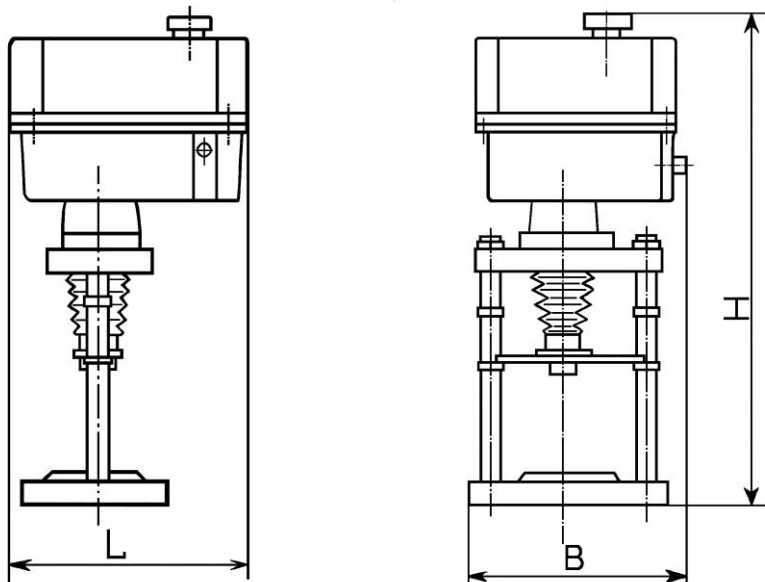


Рисунок А.1.

Таблица А.1.

| Исполнение механизма | МЭП ТЭРМ - 1200/175-25 | МЭП ТЭРМ - 1350/100-25 | МЭП ТЭРМ - 2000/166-25 |
|----------------------|------------------------|------------------------|------------------------|
| L, мм, не более | 152 | 152 | 152 |
| B, мм, не более | 170 | 170 | 170 |
| H, мм, не более | 345 | 345 | 400 |
| Масса, кг, не более | 5 | 5 | 5,8 |

Приложение Б

(обязательное)

Схемы электрических подсоединений

1. Однофазное подключение

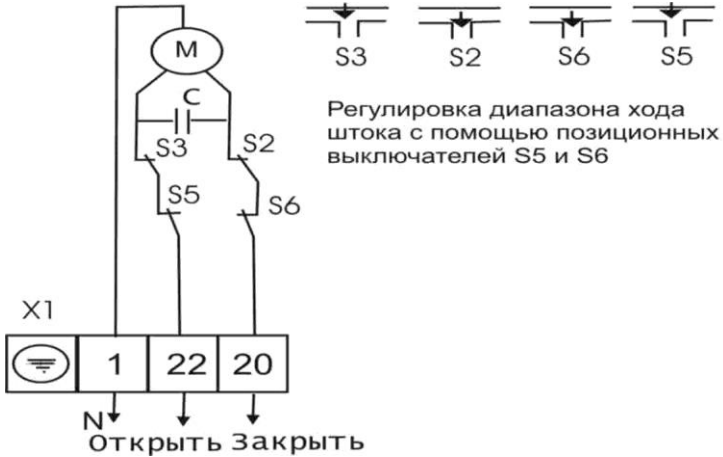


Рисунок Б1.

2. Двухфазное подключение с датчиком

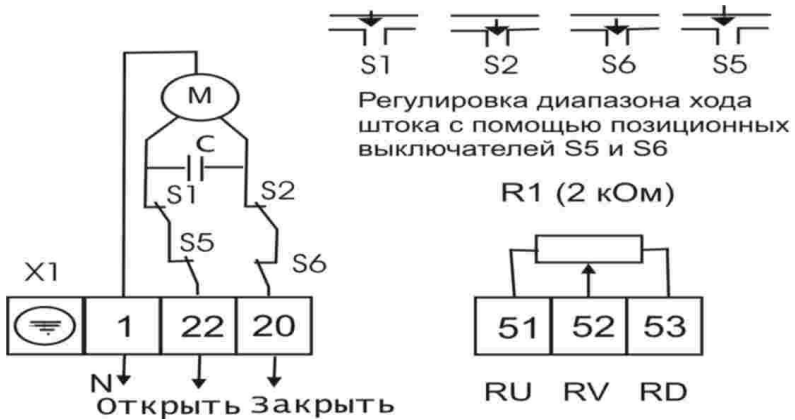


Рисунок Б2