

ООО «ТЕРМО-К»



**Механизмы исполнительные
электрические прямоходные
МЭП ТЭРМ**

Паспорт

ТЭРМ 19.00.000 ПС



ТС BY/112 11.01.ТP004 003 17429

г. Минск, 2022 г.

ВНИМАНИЕ!

Перед монтажом механизма внимательно изучите настоящий паспорт.

Монтаж электрических цепей должен производиться строго в соответствии с электрическими схемами подключения.

Ремонт и настройку механизмов могут производить только работники, имеющие разрешение изготовителя.

Изготовитель оставляет за собой право без отражения в паспорте вносить незначительные изменения в конструкцию механизмов, не влияющие на работу и технические характеристики изделия.

СОДЕРЖАНИЕ

1. Назначение и область применения	4
2. Основные технические характеристики	4
3. Комплектность	6
4. Принцип работы и устройство механизма	7
5. Маркировка	8
6. Указание мер безопасности	9
7. Порядок монтажа	9
8. Техническое обслуживание	12
9. Возможные неисправности и способы их устранения	12
10. Правила хранения и транспортировки	14
11. Свидетельство о приемке	14
12. Гарантийные обязательства	15
13. Приложение А. Общий вид и габаритные размеры	16
14. Приложение Б. Схемы электрических подсоединений	17

1. Назначение и область применения

1.1 Механизмы исполнительные электрические прямоходные МЭП ТЭРМ (в дальнейшем - механизмы) предназначены для перемещения регулирующих органов в системах автоматического регулирования технологическими процессами в соответствии с командными сигналами автоматических регулирующих и управляющих устройств.

1.2 Могут применяться в качестве электроприводов для седельных клапанов используемых в автоматических системах контроля и регулирования тепловой энергии.

1.3 Электроприводы не предназначены для работы в средах, содержащих агрессивные пары, газы и вещества, вызывающие разрушение покрытия, изоляции и материалов, а также во взрывоопасных средах.

2. Основные технические характеристики

2.1 Питание механизмов осуществляется переменным током частотой (50 ± 1) Гц и напряжением от 203 до 253 В.

2.2 Потребляемая мощность - не более 5 В·А.

2.3 Масса механизма - не более 2,3 кг.

Габаритные размеры механизмов соответствуют значениям, указанным в приложении А.

2.4 Условия эксплуатации:

- температура окружающего воздуха от минус 30 до плюс 50 °С;
- относительная влажность воздуха не более 95 % при температуре 35 °С;
- атмосферное давление от 86 до 106,7 кПа.

2.5 Значения номинального и максимального усилия на выходном органе, полного хода и номинального времени полного хода выходного органа механизмов, средней скорости перемещения выходного органа, в зависимости от исполнения, соответствуют указанным в таблице 1.

Таблица 1

Исполнение механизма	МЭП ТЭРМ - 100/33-20	МЭП ТЭРМ - 200/66-20	МЭП ТЭРМ - 320/133-20
Номинальное усилие, Н	450	500	600
Максимальное усилие, Н	550	600	750
Полный ход, мм	20	20	20
Номинальное время, с	33	75	109
Средняя скорость, мм/мин	36	16	11

2.6 Режим работы механизмов при нагрузке на выходном органе в пределах от номинальной противодействующей до 0,5 номинального значения сопутствующей по ГОСТ 183 должен быть:

- кратковременным с длительностью периода неизменной номинальной нагрузки 10 мин S2;
- повторно-кратковременным с частыми пусками с продолжительностью включения 25% S4.

Максимальная частота – 160 включений в час.

2.7 Рабочее положение механизмов в пространстве – любое.

2.8 Конструкцией механизмов предусмотрено наличие электрических ограничителей перемещения выходного органа, ограничителя наибольшего усилия на выходном органе и узла ручного привода.

2.9 Ограничители перемещения выходного органа механизмов обеспечивают настройку рабочего хода выходного органа на любом участке от 20 до 100% полного его хода.

2.10 Отклонение значений ограничителя по максимальному усилию на выходном органе не превышает $\pm 15\%$ от указанных в п. 2.5.

2.11 Люфт выходного органа механизмов при 5% значения номинальной нагрузки не превышает 0,2 мм.

2.12 Пусковое (максимальное) усилие механизмов составляет не менее чем 1,7 номинального.

2.13 Средний срок службы механизма не менее 10 лет.

2.14 Механизмы относятся к восстанавливаемым изделиям. Время для устранения неисправностей не более 10 ч.

2.15 Степень защиты механизмов соответствует IP54 по ГОСТ 14254.

2.16 Значения допускаемого уровня шума не превышает 85дБА по ГОСТ 12.1.003.

2.17 Отклонение времени полного хода выходного органа механизмов от действительного значения составляет не более $\pm 20\%$ при условиях, указанных в п.п.2.1, 2.4, 2.5.

2.18 Механизмы обеспечивают фиксацию положения выходного органа при отсутствии напряжения питания.

2.19 Механизмы в транспортной таре выдерживают при транспортировании в закрытом транспорте (железнодорожные вагоны, закрытые автомашины, трюмы судов):

- воздействие температуры от минус 50 до плюс 50 °С;
- воздействие относительной влажности до 98 % при температуре 35 С;

- вибрацию по группе N2 ГОСТ 12997;

- удары со значением пикового ударного ускорения 98 м/с², длительность ударного импульса 16 мс, число ударов 1000 \pm 10 в направлении, обозначенном на таре манипуляционным знаком «ВЕРХ».

2.20 Драгоценные металлы в механизмах не содержатся.

3. Комплектность

3.1 Комплект поставки механизма должен соответствовать указанному в таблице 2.

Таблица 2.

Обозначение	Наименование	Кол-во
ТЭРМ 19.00.000	Механизм исполнительный электрический прямоходный МЭП ТЭРМ	1 шт.
ТЭРМ 19.00.000 ПС	Паспорт	1 экз.

4. Принцип работы и устройство механизма

Принцип работы механизма основан на преобразовании крутящего момента электродвигателя посредством системы зубчатых колес и передачи винт-гайка в поступательное движение регулирующего органа.

Расположение электродвигателя и позиционных выключателей показано на рисунке 1.

Редукторный электродвигатель (1) управляется посредством позиционных выключателей S5 (2), S6 (3) и силового выключателя S2 (4). Позиционные выключатели срабатывают при перемещении штока с упором (5). Силовой выключатель S2 (4) срабатывает при превышении нагрузки на штоке регулирующего клапана. Превышение нагрузки обеспечивается за счет сжатия пружин (6) установленных на опорной пластине (7) соединенной через ось (8) с поворотной пластиной (9).

Вращательное движение редукторного электродвигателя (1) преобразуется в поступательное движение регулирующего органа посредством винта (10), закрепленного на валу электродвигателя установочными винтами (11), и гайки (12).

На гайке (12) закреплен ползун (13) при помощи скобы (14). Для соединения привода со штоком регулирующего органа на гайке (12) закреплена муфта (15) посредством накидной гайки (16).

Весь механизм закреплен в корпусе (17) винтами (18).

Корпус закрыт крышкой (19) закрепленной винтами (20).

Силовой механизм защищен эластичной гофрой (21), закрепленной на гайке (12) и втулке (22).

Для ввода питания редукторного электродвигателя (1) установлены кабельный ввод (23) и клеммная колодка (24).

Установка механизма на клапан седельный (в дальнейшем клапан) производится посредством фланца (25), закрепленного на стойках (26), жестко связанных с опорной пластиной (7).

Регулировку хода штока (5), в зависимости от хода клапана, производить путем перемещения штока с помощью гаек (27), закрепляющих его на ползуне (13).

В случае отключения электроэнергии или повреждения выключателей при перекрытом клапане, для открытия последнего, вынуть скобу (14), повернуть гайку (12) против часовой стрелки на необходимое число оборотов и снова установить скобу (14) (каждый оборот гайки (12) дает перемещение на 3 мм хода клапана).

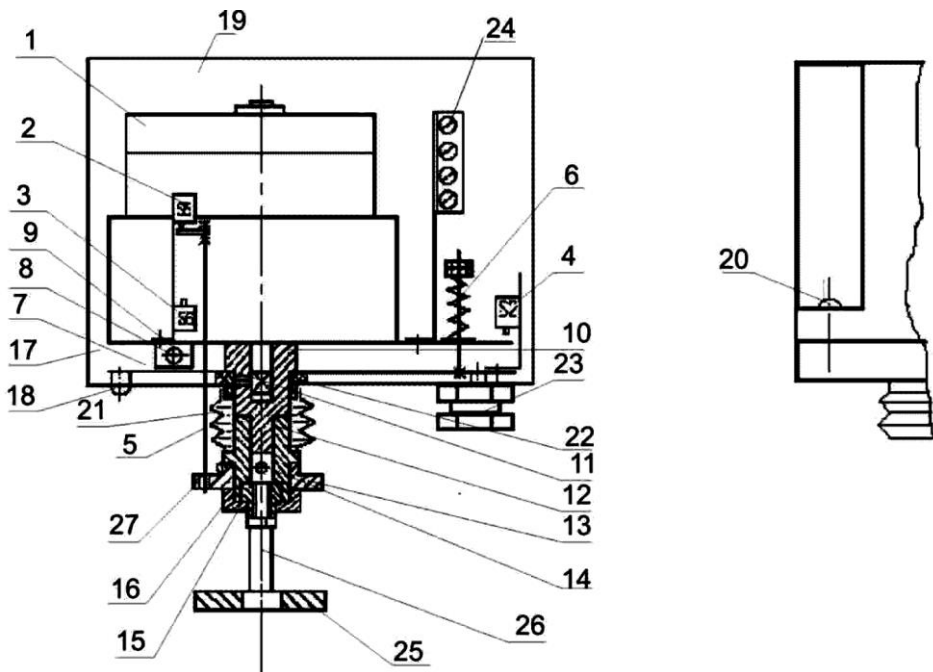


Рисунок 1.

5. Маркировка

5.1 Маркировка механизмов должна соответствовать конструкторской документации и ГОСТ 26828.

5.2 Маркировка должна сохраняться в течение всего срока службы механизмов.

5.3 На прикрепленных к механизмам табличках должна быть нанесена маркировка, содержащая:

- наименование предприятия изготовителя или товарный знак;
- наименование и (или) условное обозначение механизма;
- номинальные параметры питания;
- заводской номер;

- год изготовления механизма;
- номинальное усилие на выходном органе, Н;
- номинальное время полного хода выходного органа, с;
- номинальное значение полного хода выходного органа, мм;
- степень защиты «IP54»;
- знак соответствия сертификации продукции;
- надпись «Сделано в Республике Беларусь».

5.4 Маркировка потребительской тары должна соответствовать ГОСТ 9181.

5.5 На транспортной таре должны быть нанесены несмываемой краской, контрастной по цвету тары, основные, дополнительные и информационные надписи по ГОСТ 14192, а также манипуляционные знаки, соответствующие надписям: «ХРУПКОЕ. ОСТОРОЖНО», «ВЕРХ», «БЕРЕЧЬ ОТ ВЛАГИ».

6. Указание мер безопасности

6.1 Питание механизма осуществляется напряжением опасным для жизни (~230 В). К работе с механизмом допускаются лица, прошедшие обучение и инструктаж по технике безопасности, ознакомившиеся с настоящим паспортом, а также имеющие квалификационную группу по электробезопасности не ниже 3-й.

6.2 Влияние изделия на окружающую среду: электромагнитная совместимость (ЕМС) – изделие отвечает требованиям нормативных документов ГОСТ Р 51317.3.2-99 (СТБ МЭК 61000-3-2-2006) и ГОСТ Р 51317.3.3-2008 (СТБ IEC 61000-3-3-2011).

6.3 Недопустимо прямое попадание воды на корпус механизма.

ВНИМАНИЕ !



Все работы с механизмом (монтаж, подключение к электросети, ручное открытие и закрытие) проводить только при отключенном напряжении питания.

7. Порядок монтажа

7.1 После распаковки механизма проверьте не произошло ли в процессе транспортировки и хранения его повреждения.

7.2 До механического присоединения механизма проверьте, совпадают ли ходы электропривода и арматуры.

При монтаже следует учитывать пространство, необходимое для демонтажа кожуха и возможность настройки элементов.

7.3 Последовательность присоединения к клапану (см. рисунок 2).

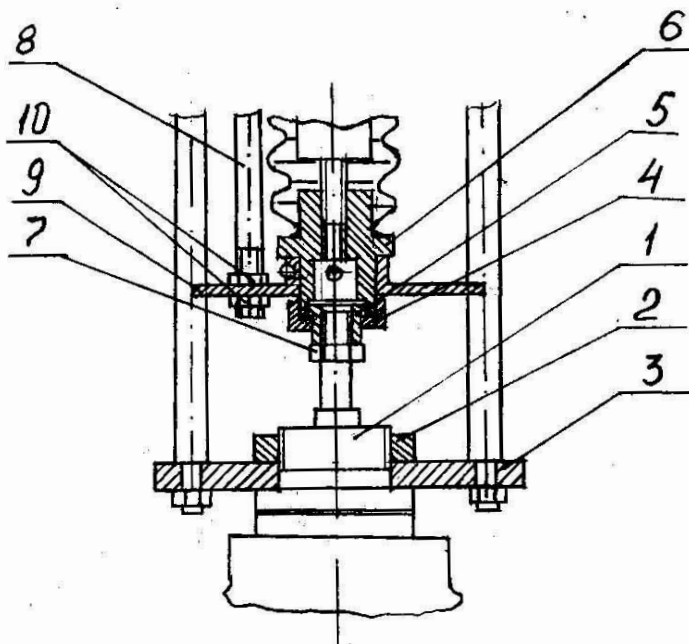


Рисунок 2

7.3.1 Клапан установить в положение «закрыто», т.е. шток клапана опустить в крайнее нижнее положение.

Механизм установить на стойку (1) клапана. Поджатием центральной гайки клапана (2) соединить фланец механизма (3) со стойкой клапана. Ослабить накидную гайку (4), крепящую резьбовую муфту механизма (5). Посредством гайки (6) (M10x1) опустить муфту вручную или с помощью механизма и накрутить ее

на резьбовую часть штока клапана на высоту муфты. Муфту (5) отвинтить на один оборот и стопорить контргайкой (7).

7.4 Настройка регулировочных элементов механизма совместно с клапаном.

7.4.1 Регулировку величины хода клапана производить посредством перемещения позиционного переключателя S5 (рисунок 1), максимальный ход – 20 мм.

7.4.2 Установку зазора или полного перекрытия клапана производить путем регулировки положения штока с упором (8), закрепленного на ползуне (9) гайками (10). После регулировки гайки (10) затянуть.

7.5 Электрическое подключение к сети или системе управления:

7.5.1 Электрическое подключение должно производиться квалифицированным персоналом в строгом соответствии с требованиями настоящего паспорта.

7.5.2 Для подключения необходимо отвинтить четыре винта (20) (рисунок 1), снять крышку (19), пропустить провода через кабельный ввод (23).

7.5.3 Механизм подключать согласно схемы Б.1 в приложении Б настоящего паспорта.

Для присоединения и управления механизмом предназначена клеммная колодка (24) (рисунок 1).

7.5.4 Проверить правильность подключения механизма. Направление движения штока арматуры должно совпадать при нажатии кнопки системы управления «закрывает» с направлением «закрывать». В противном случае необходимо изменить подключение проводников к контактам «открыть» и «закрывать» (рисунок.Б1).

7.5.5 Проверить работу концевых выключателей. При срабатывании концевых выключателей механизм должен отключиться. В противном случае необходимо проверить подключение выключателей по схеме включения.

7.5.6 Одеть крышку (19) и закрепить винтами (20).

8. Техническое обслуживание

8.1 Механизмы поступают с завода-изготовителя настроенными на параметры S2, S5, S6 согласно паспортным данным.

8.2 После пуска в эксплуатацию приблизительно через 50 часов работы механизма необходимо проверить затяжку его винтов.

8.3 Все трущиеся детали, ходовой винт при необходимости, но не менее одного раза в год смазывать смазкой ЦИАТИМ 201 ГОСТ 6267-74.

9. Возможные неисправности и способы их устранения

9.1 Перечень наиболее часто встречающихся неисправностей представлен в таблице 3.

Таблица 3

Наименование неисправности, внешнее проявление	Вероятная причина неисправности	Метод устранения
1 При включении в сеть вал электродвигателя не вращается	Отсутствует напряжение питания	Проверить цепь электропитания.
2 Сильный нагрев корпуса ЭИМа.	Повреждение электросхемы. Сильная затяжка гайки сальникового узла.	Проверить электро-монтаж ЭИМа. Ослабить гайку сальникового узла с сохранением его герметичности.

<p>3 При работающем электродвигателе ходовой винт не перемещается</p>	<p>Неисправен мотор-редуктор (нет зацепления).</p> <p>Срезалась стопорная скоба между ползуном и гайкой силового механизма.</p> <p>Разрегулировалась система управления позиционными выключателями S5, S6.</p> <p>Ослабились установочные винты крепления вала редукторного электродвигателя.</p>	<p>Проверить редуктор.</p> <p>Заменить скобу.</p> <p>Отрегулировать систему управления позиционными выключателями.</p> <p>Закрутить установочные винты, винты ставить на краску.</p>
---	---	--

10. Правила хранения и транспортировки

10.1 Механизмы следует хранить на стеллажах в сухом отапливаемом помещении при температуре от 5 до 40 °С и относительной влажности до 95 % при температуре 35 °С.

10.2 Механизмы транспортируют в закрытых транспортных средствах при следующих условиях по ГОСТ 12997-84:

- температура окружающего воздуха от минус 50 до плюс 50 °С;
- относительная влажность окружающего воздуха до $(95 \pm 3)\%$ при температуре 35 °С;
- вибрация по группе N2.

При транспортировке в самолете механизмы размещают в герметизированном отапливаемом отсеке.

10.3 После транспортировки при отрицательных температурах вскрытие ящиков можно производить только после выдержки их в течение 24 часов в отапливаемом помещении.

11. Свидетельство о приемке

Механизм исполнительный электрический прямоходный

МЭП ТЭРМ - _____ / _____ - _____

заводской номер _____

соответствует требованиям технических условий

ТУ РБ 100367198.020-2003 и признан годным к эксплуатации.

Штамп
изготовителя _____

Дата
выпуска _____

12. Гарантийные обязательства

12.1 Изготовитель гарантирует соответствие механизмов требованиям технических условий ТУ РБ 100367198.020-2003 при соблюдении потребителем условий транспортировки, хранения, монтажа и эксплуатации.

12.2 Гарантийный срок эксплуатации - 24 месяца со дня продажи.

12.3 Изготовитель не несет ответственности по гарантийным обязательствам в случаях:

- неисправностей, возникших вследствие неправильного монтажа, эксплуатации, а также ремонта или изменения конструкции, лицами не имеющими разрешения изготовителя на проведение таких работ;
- механических повреждений, при нарушении комплектности и замене составных частей без разрешения изготовителя;
- при нарушении заводских пломб и утере паспорта.

12.4 По вопросам гарантийного и послегарантийного ремонта следует обращаться в обслуживающие организации или предприятие-изготовитель по адресу:

Республика Беларусь, г. Минск, ул. Кутузова, 12,
ООО «ТЕРМО-К»
Тел./факс: +375 (17) 377 66 96, 377 66 55.
E-mail: main@termo-k.by, pk@termo-k.by
<http://www.termo-k.by>

Приложение А
(обязательное)
Общий вид и габаритные размеры механизмов

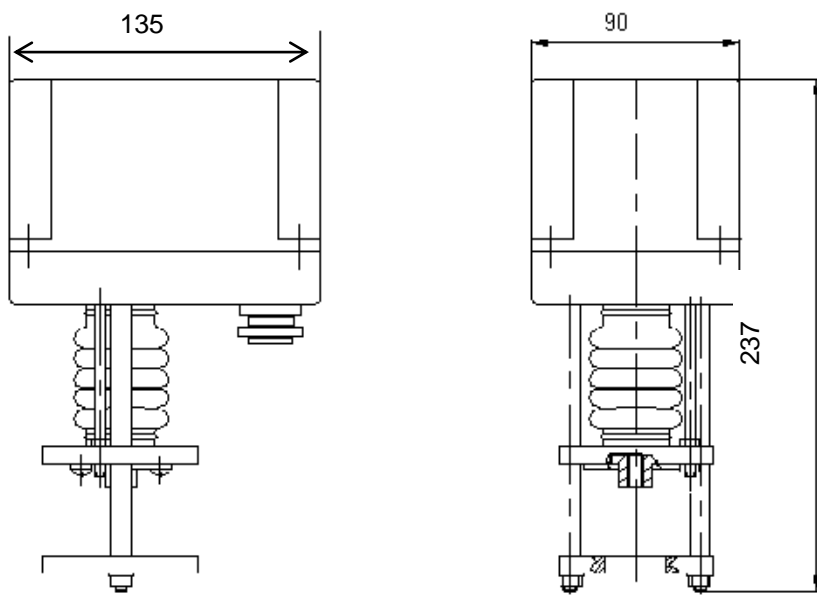
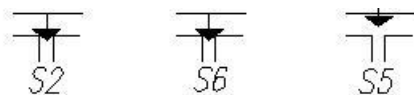
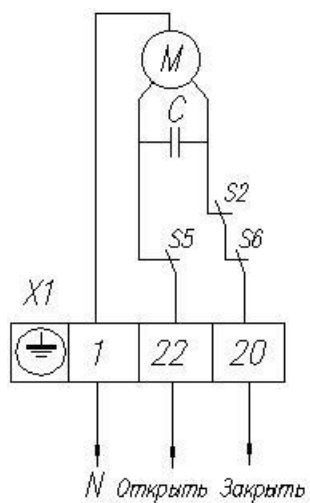


Рисунок А1

Приложение Б
(обязательное)
Схемы электрических подсоединений



*Регулировка диапазона хода штока
с помощью позиционных выключателей
S5 и S6.*

Рисунок Б1.