

СХЕМЫ ПОДКЛЮЧЕНИЙ ЭТР-02

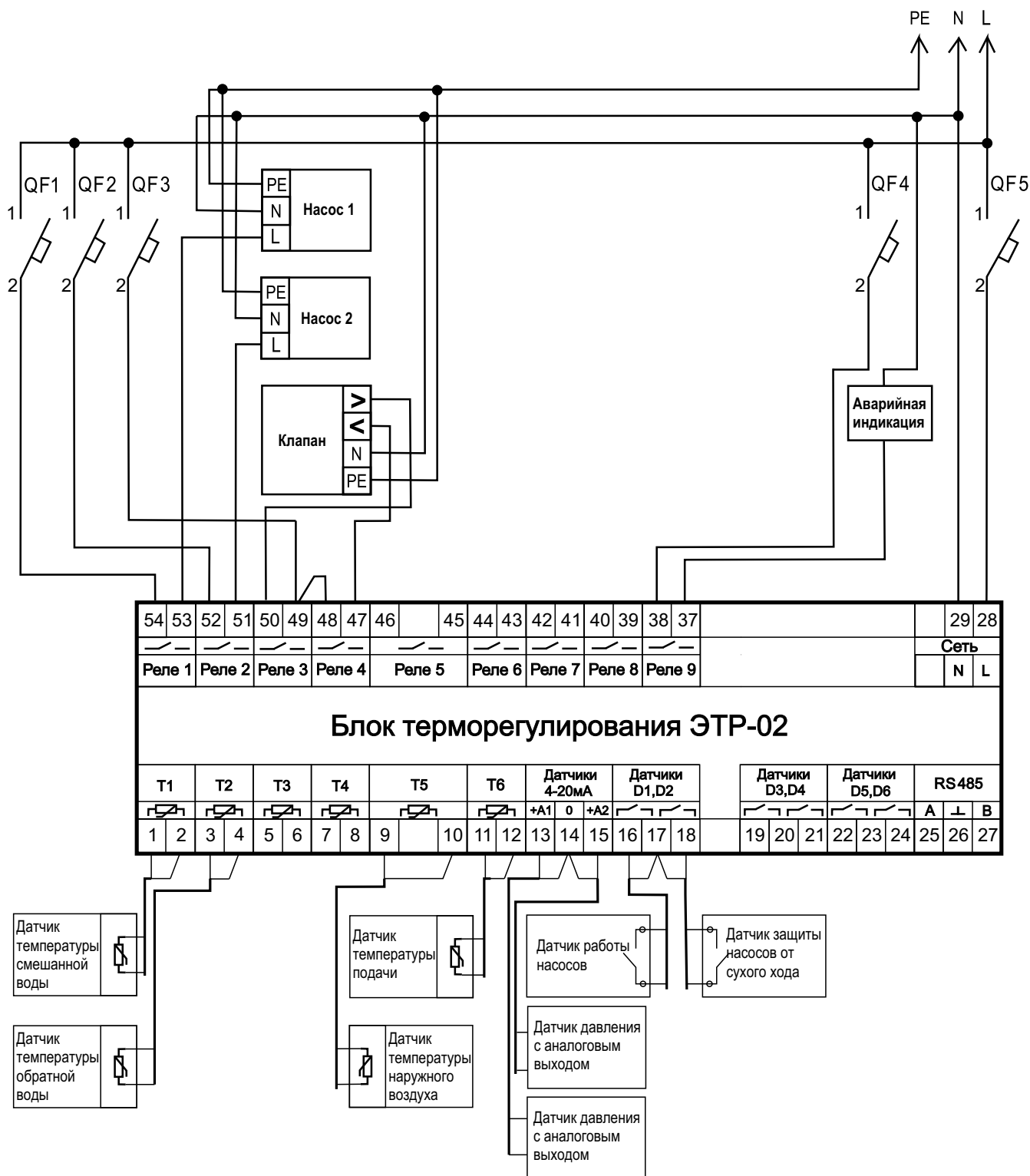


Рисунок А1. Схема подключения регулятора ЭТР-02 (Программа 1)

Контур 1 - Система отопления

Контур 2 - Отсутствует

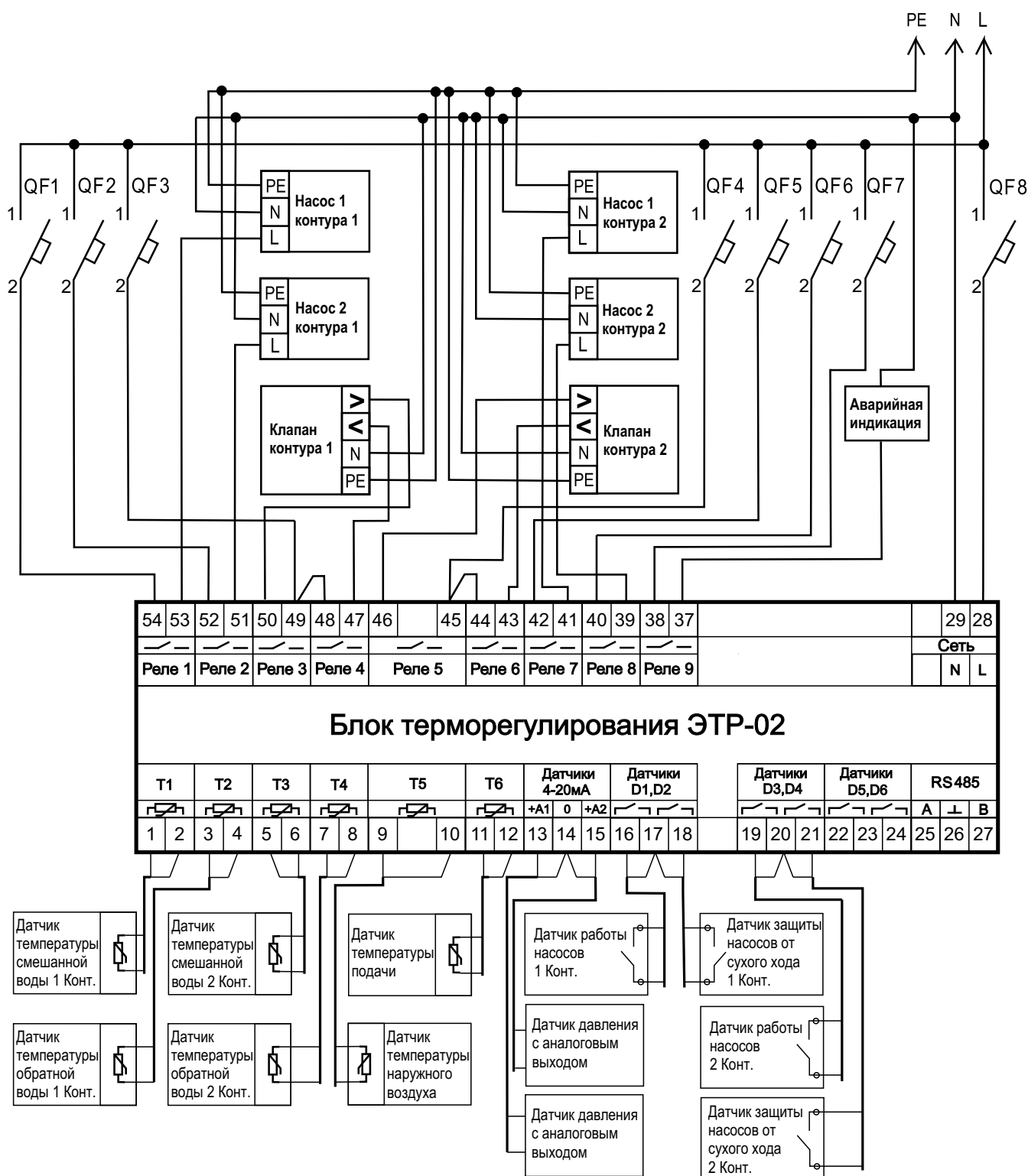


Рисунок А2. Схема подключения регулятора ЭТР-02 (Программа 2)

Контур 1 - Система отопления
Контур 2 - Система отопления

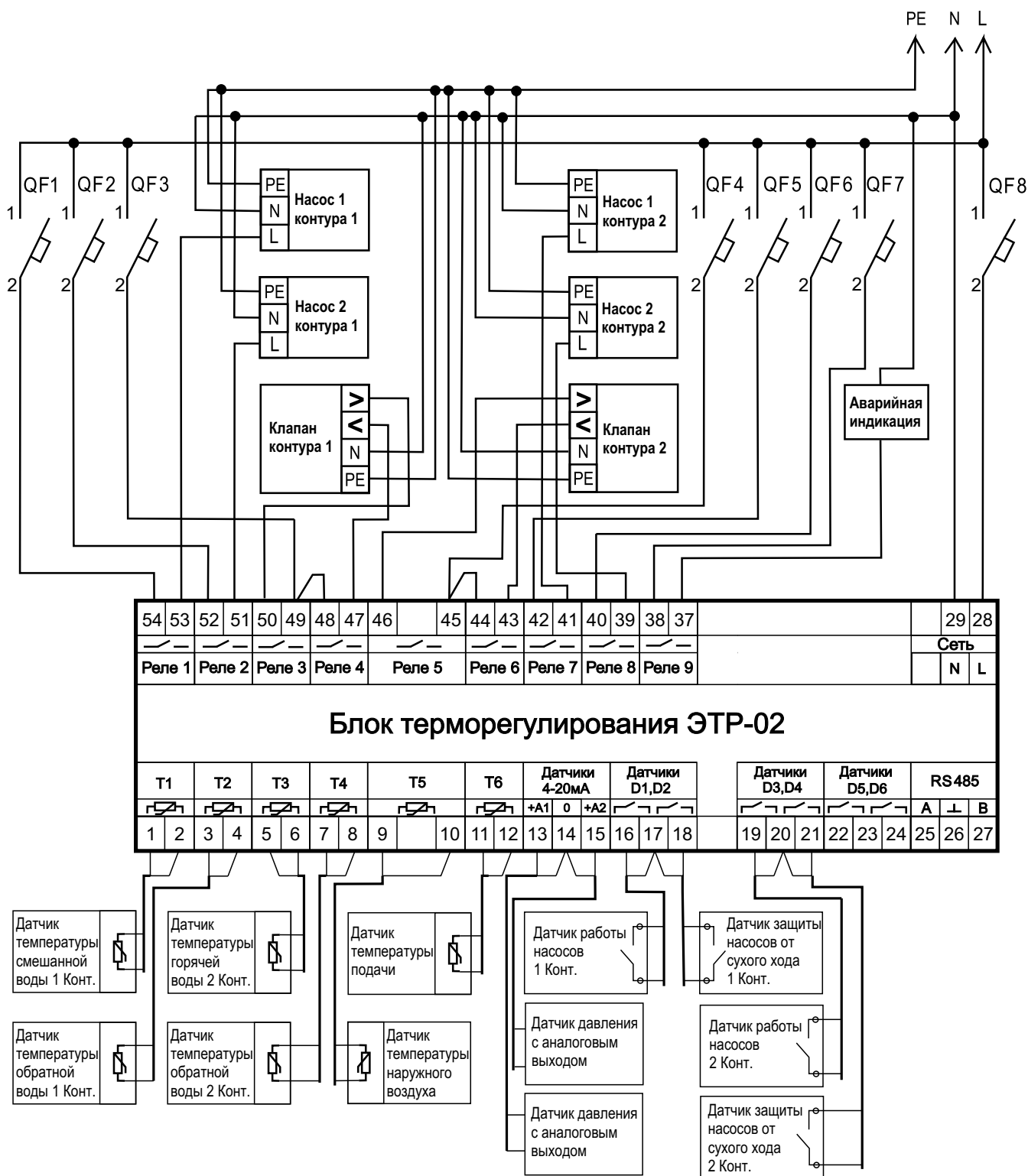


Рисунок А3. Схема подключения регулятора ЭТР-02 (Программа 3)

Контур 1 - Система отопления
Контур 2 - Система горячего водоснабжения

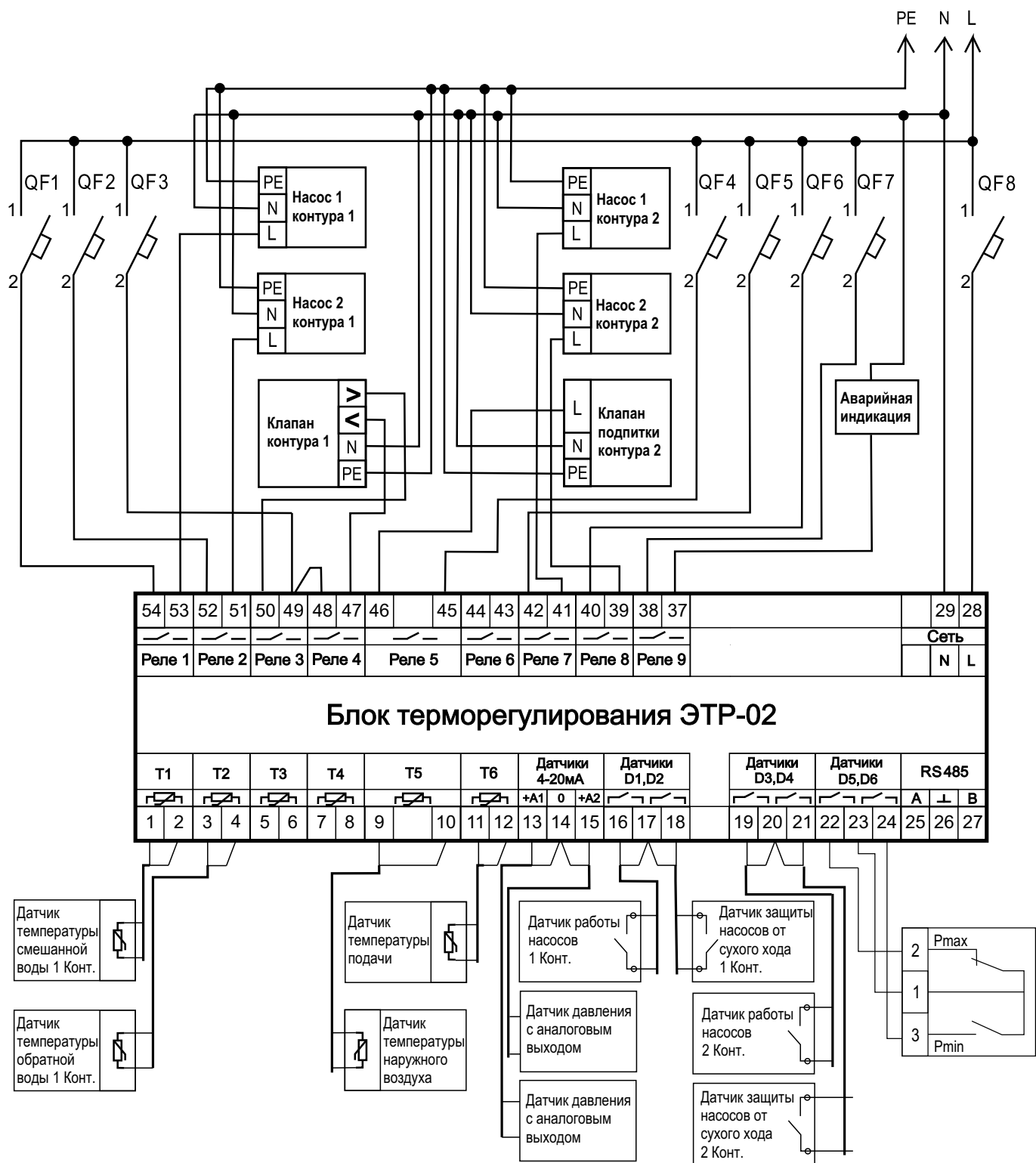


Рисунок А4. Схема подключения регулятора ЭТР-02 (Программа 4)

Контур 1 - Система отопления
Контур 2 - Система подпитки

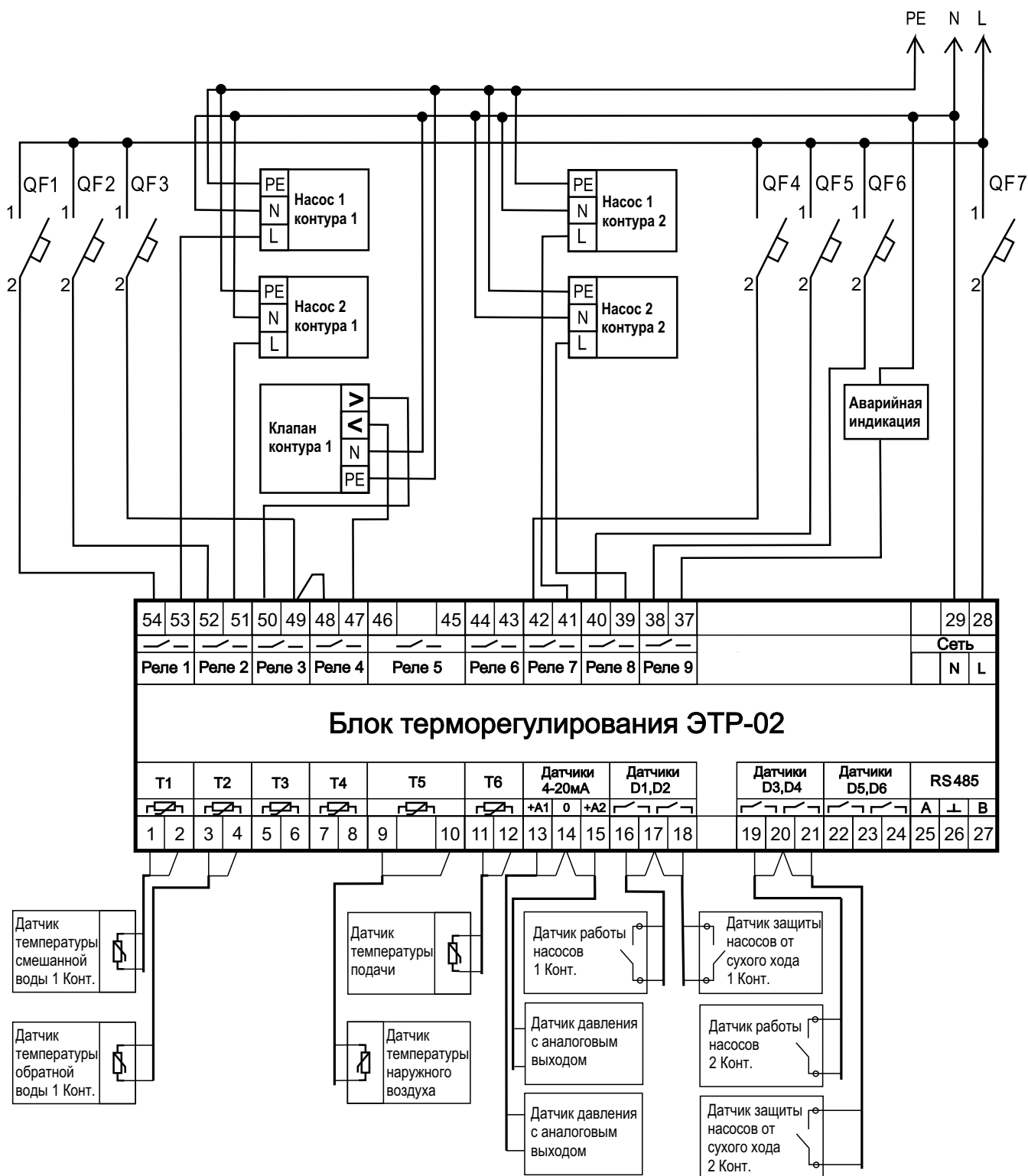


Рисунок А5. Схема подключения регулятора ЭТР-02 (Программа 5)

Контур 1 - Система отопления

Контур 2 - Система АВР

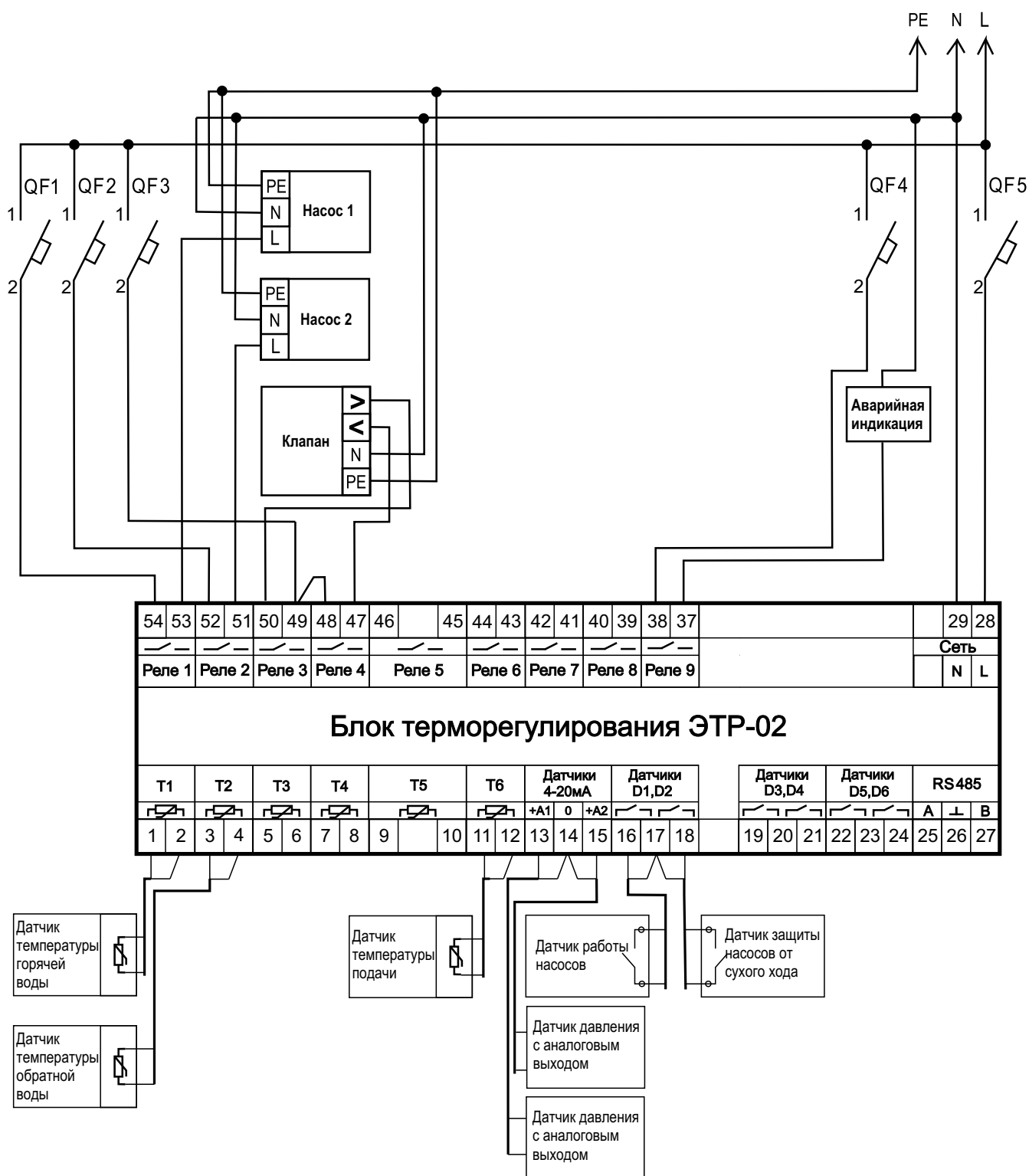


Рисунок А6. Схема подключения регулятора ЭТР-02 (Программа 6)

Контур 1 - Система горячего водоснабжения

Контур 2 - Отсутствует

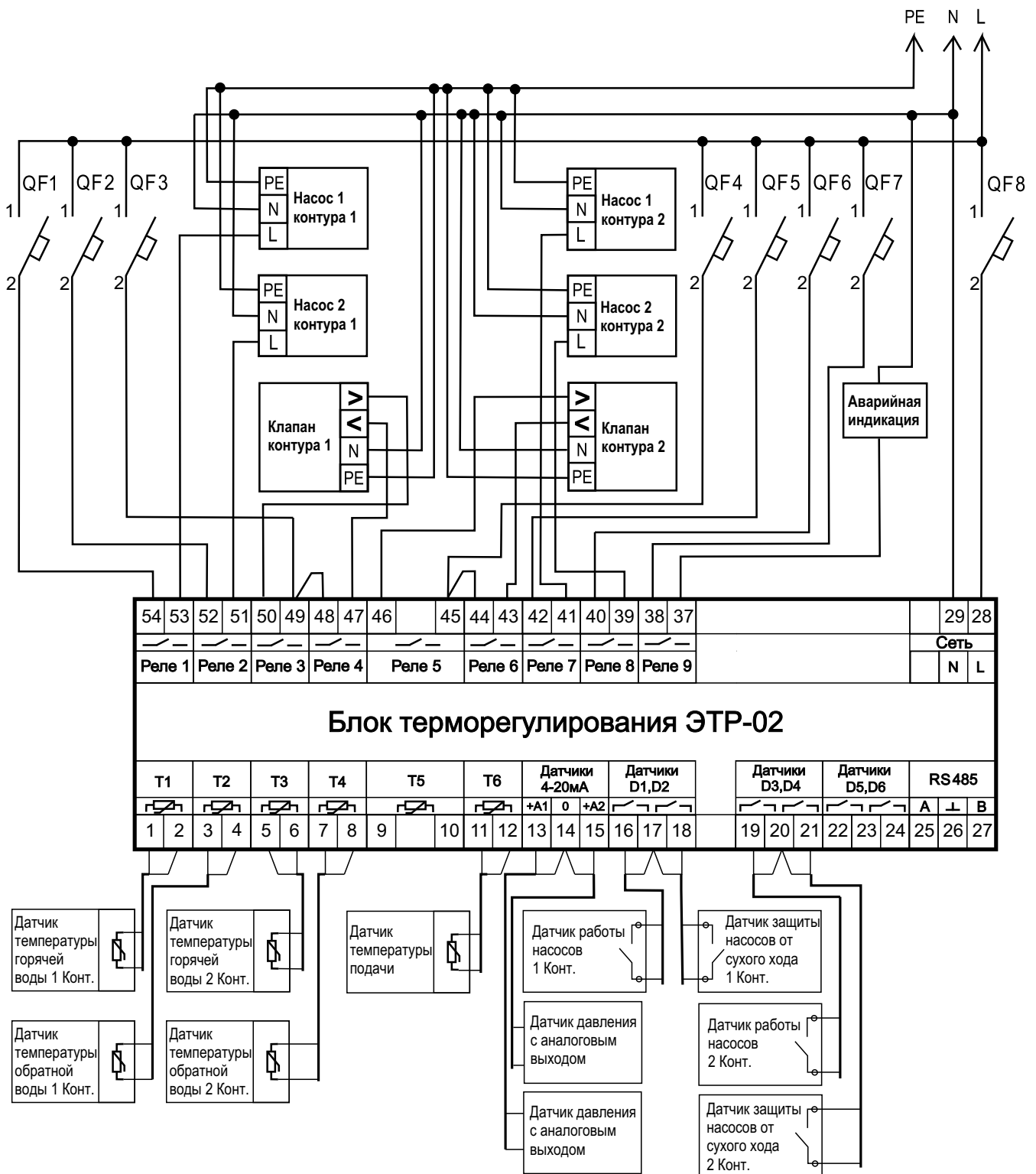


Рисунок А7. Схема подключения регулятора ЭТР-02 (Программа 7)

Контур 1 - Система горячего водоснабжения
Контур 2 - Система горячего водоснабжения

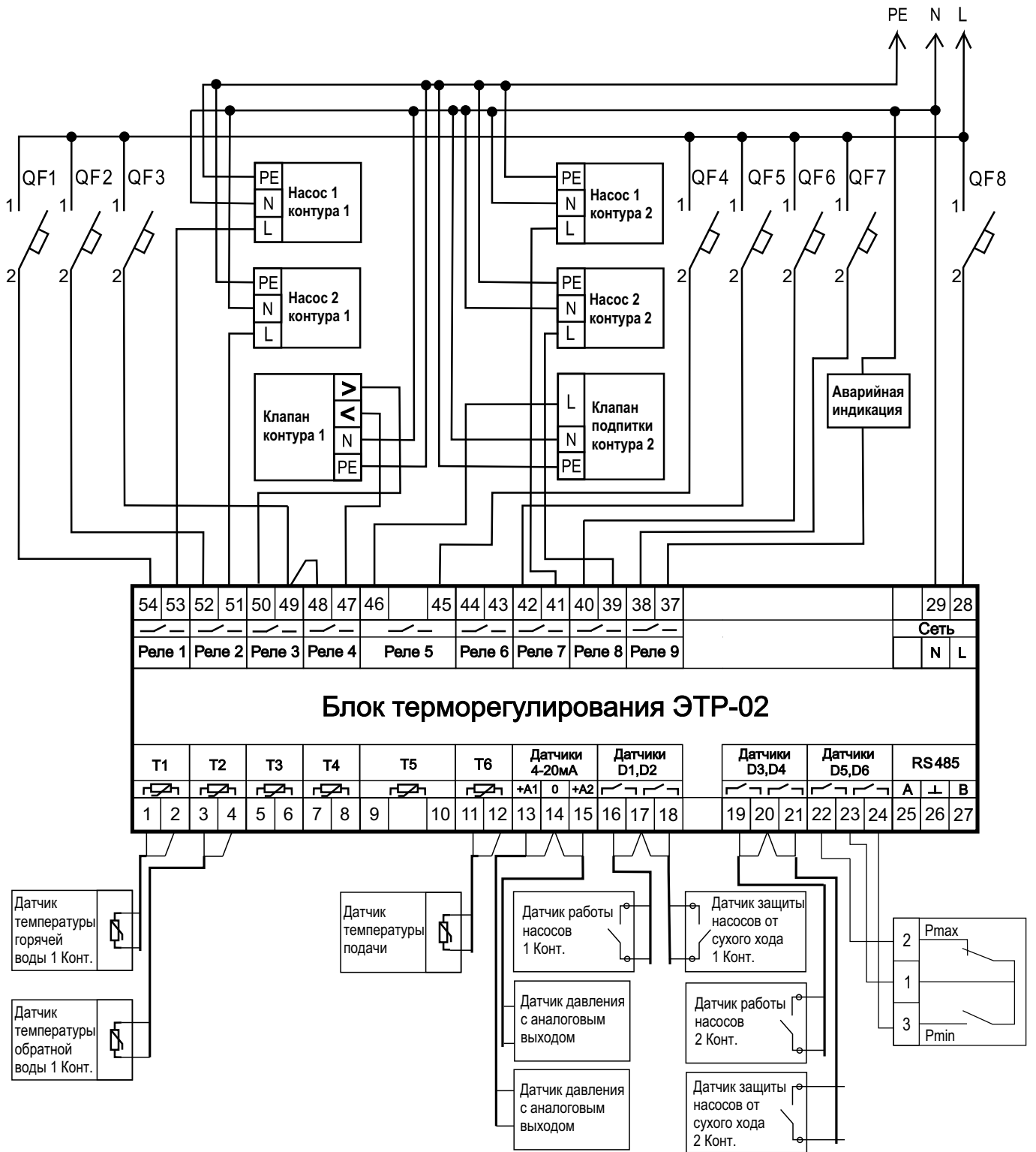


Рисунок А8. Схема подключения регулятора ЭТР-02 (Программа 8)

Контур 1 - Система горячего водоснабжения
Контур 2 - Система подпитки

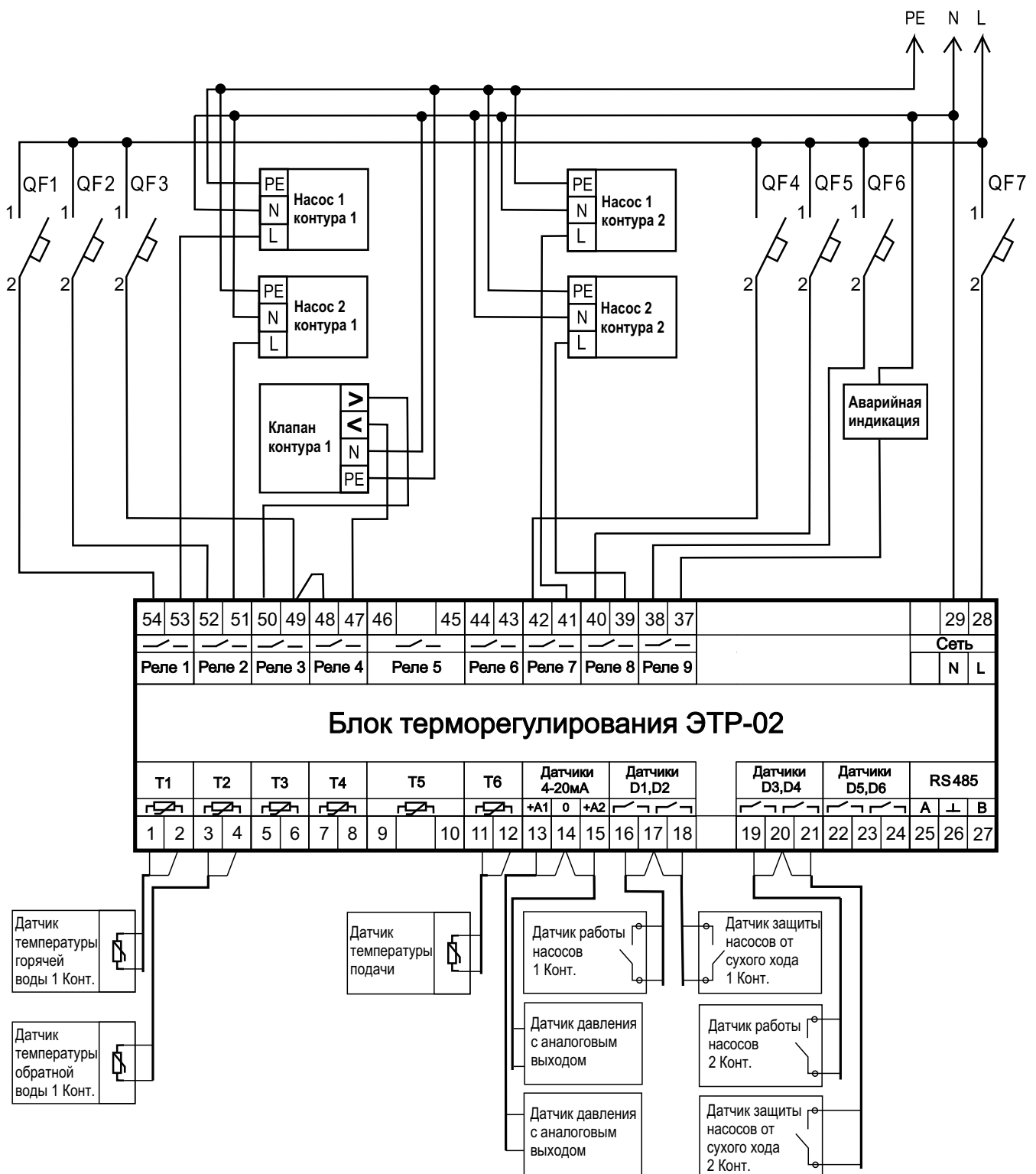


Рисунок А9. Схема подключения регулятора ЭТР-02 (Программа 9)

Контур 1 - Система горячего водоснабжения

Контур 2 - Система подпитки